



HANDLEIDING/MANUAL/ANLEITUNG RECESSED SENSETRACK

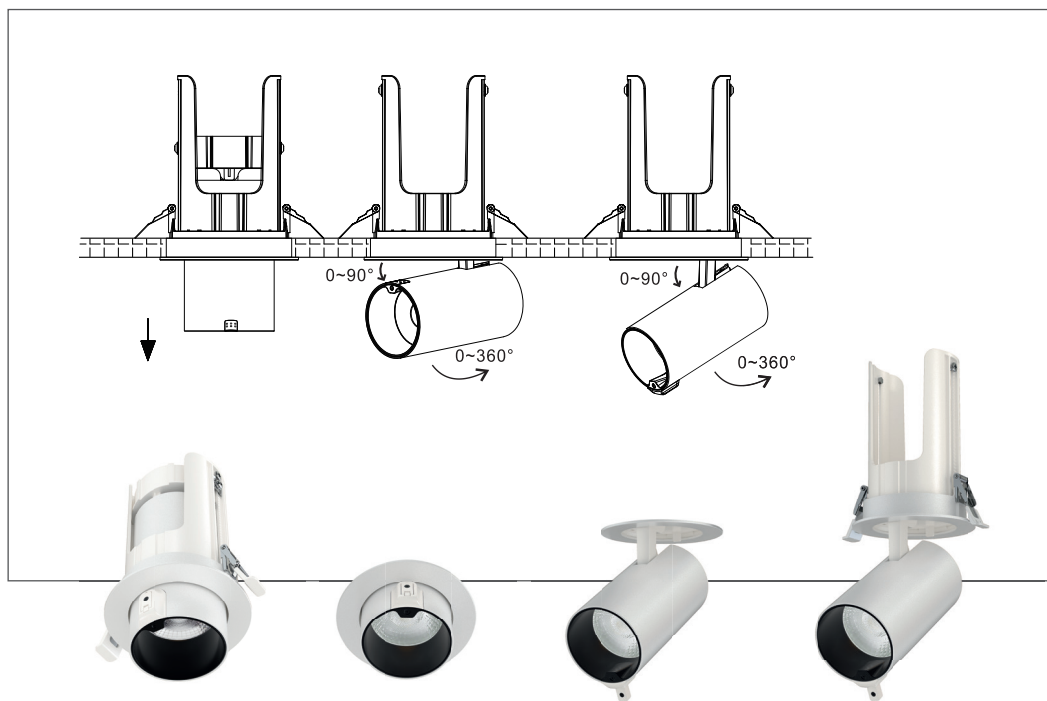
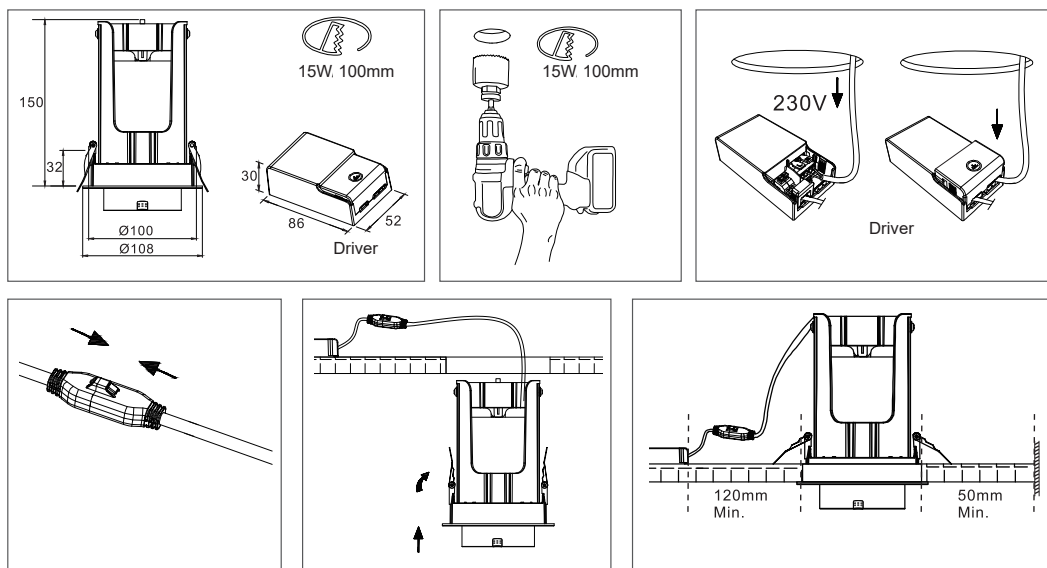
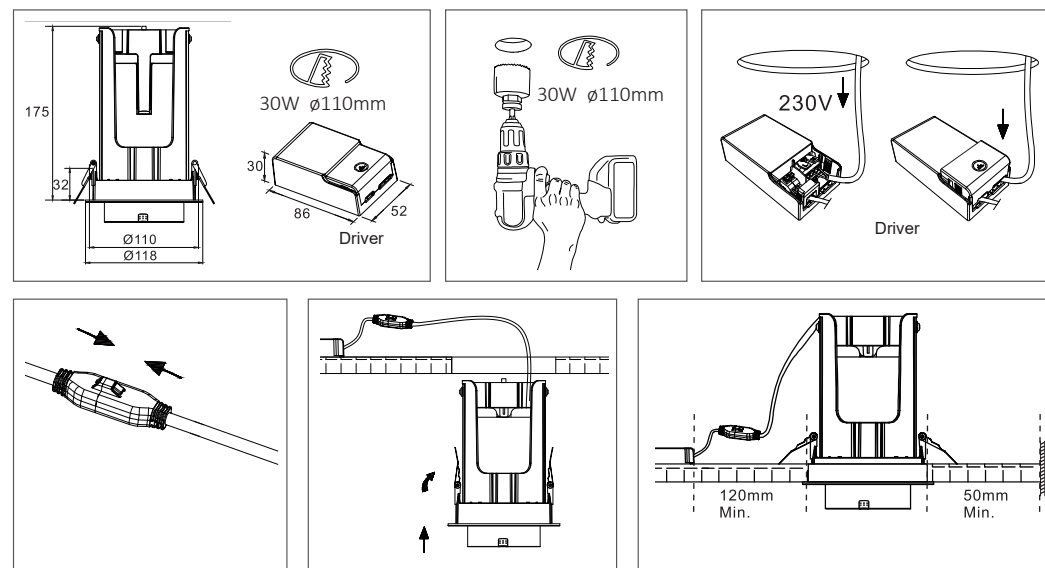
RECESSED TRACKSPOT 15W / 30W
TWO SENSOR



KOOPMANINTERLIGHT.NL
INTERLIGHTGMBH.DE



SENSETRACK

RECESSED SENSETRACK 15W - INSTALLATIE/INSTALLATION/INSTALLATION

RECESSED SENSETRACK 30W - INSTALLATIE/INSTALLATION/INSTALLATION


NL Kijk voor uitgebreide specificaties op www.koopmaninterlight.nl/sensetrack of scan QR code. Via deze pagina is ook de Sensetrack app te downloaden.

EN Please refer to the detailed specifications at www.koopmaninterlight.nl/sensetrack or scan the QR code. You can also download the Sensetrack app from this page.

DE Bitte beachten Sie die ausführlichen Spezifikationen auf www.interlightgmbh.de/sensetrack oder scannen Sie den QR-Code. Über diese Seite kann auch die Sensetrack-App heruntergeladen werden.



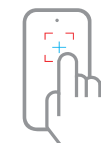
NL



DE



AUTO-MODE



TAKE PICTURE



MASTER & SLAVE



CUSTOMIZE

F

NL Dit product bevat een lichtbron van energie-efficiëntieklasse F.
Voor meer informatie over dit product: www.koopmaninterlight.nl

EN This product contains a light source of energy efficiency class F.
For more information on this product: www.koopmaninterlight.nl

DE Dieses Produkt enthält eine Lichtquelle der Energieeffizienzklasse F.
Für weitere Informationen zu diesem Produkt: www.koopmaninterlight.nl